

ОБЩИЕ ТЕХНИЧЕСКИЕ УКАЗАНИЯ ПО СБОРКЕ.

Перед сборкой внимательно ознакомьтесь с данной инструкцией, проверьте комплектность деталей и фурнитуры по комплекточной ведомости. Для сборки элементов желательнее воспользоваться помощью квалифицированных специалистов.

Во избежании появления царапин, сборку необходимо проводить на мягком подстилочном материале. Согласно схемам сборки прикрепить необходимую фурнитуру. После этого можно приступать к сборке комплекта. Рекомендуется монтировать каркас в горизонтальном положении.

В мебельном наборе могут быть конструктивные изменения, не указанные в данной инструкции и не ухудшающие качество изделия, так как МЕБЕЛЬНАЯ КОМПАНИЯ "ЛЕРОМ" постоянно работает над улучшением производимой продукции.

ГАРАНТИЙНЫЕ ОБЯЗАТЕЛЬСТВА.

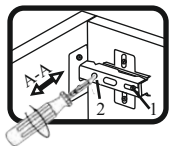
1. Изготовитель гарантирует соответствие мебели требованиям ГОСТа 16371-93 при соблюдении условий транспортировки, хранения, сборки (для мебели, поставляемой в разобранном виде), эксплуатации.
2. Гарантийный срок эксплуатации мебели: Для общественных помещений -18 мес., бытовой - 24 мес. Гарантийный срок при розничной продаже через торговую сеть исчисляется со дня продажи мебели, при вне розничном распределении - со дня получения ее потребителем.
3. Согласно постановлению правительства Российской Федерации от 16 июня 1977 г. № 720 мебель относится к товарам длительного пользования. В связи с этим по истечении срока службы (10 лет) потребитель должен обратиться в специализированную организацию по ремонту мебели с целью оценки дальнейшей пригодности мебели к безопасной эксплуатации и определение возможного дальнейшего срока службы.
4. Предприятие оставляет за собой право на замену фурнитуры и метизов, не влияющих на изменение конструкции и качества изделия.
5. При обнаружении брака или некомплектности обращаться к продавцу, указав **номер ОТК** и **дату изготовления**.

ПРАВИЛА УХОДА И ЭКСПЛУАТАЦИИ.

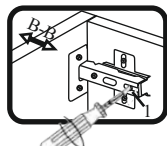
Для сохранения эксплуатационных и эстетических качеств мебели в течении длительного срока необходимо соблюдать условия её хранения, правил эксплуатации и ухода.

1. Мебель рекомендуется эксплуатировать в проветриваемом, сухом помещении с температурой воздуха не ниже +10 С и относительной влажностью воздуха 65±15 %.
2. При эксплуатации изделий, имеющих стеклянные створки, полки и зеркала необходимо помнить, что эксплуатация стеклоизделий и зеркал с трещиной сопряжено с риском получения травмы. При появлении трещин надо немедленно заменить стеклоизделие.
3. В процессе эксплуатации мебели возможно ослабление крепежной фурнитуры - необходимо периодически подтягивать их.
4. Во избежании потери товарного вида мебель и зеркала рекомендуется защищать от прямых солнечных лучей (может привести к изменению цвета), не должна размещаться вблизи отопительных приборов, сырых и холодных стен.
5. Не допускать попадания воды и технических жидкостей на поверхность мебели, не следует ставить на поверхность горячие предметы без теплоизоляционной прокладки.
6. Беречь поверхность мебели от механических повреждений.
7. Поверхность мебели можно чистить влажной тканью с применением средств по уходу за мебелью с последующей протиркой насухо. Нельзя применять эфир, ацетон, бензин и др. растворители.
8. Лицевую фурнитуру следует чистить мягкой тканью с применением хозяйственного мыла, после чего вытирать насухо. Не использовать для чистки наждачную бумагу, соду и др. средства, содержащие абразивные материалы.

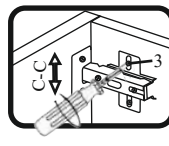
СИСТЕМА РЕГУЛИРОВАНИЯ СТВОРОК



Если створка наклонена вправо или влево относительно вертикали корпуса, нужно выправить наклон створки в направлении А-А винтом 2.



Если нижняя или верхняя часть створки отстает от корпуса, нужно ослабить винт 1 и сдвинуть створку в направлении В-В, а затем затянуть винт 1.



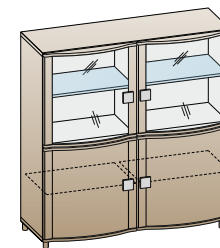
Если необходимо отрегулировать створку по высоте, нужно ослабить винт 3, отрегулировать створку в направлении С-С, а затем затянуть винт 3.

"ЛЕРОМ" - это гарантия высокого качества и экологической безопасности продукции.
Производство сертифицировано по ГОСТ Р ИСО 9001.
Декларация ПТС №: RU D-RU. AE83.B.00001; RU D-RU. AE83.B.00002; RU D-RU. AE83.B.00003.

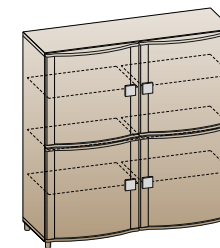


МЕБЕЛЬНАЯ КОМПАНИЯ
ЛЕРОМ

Россия, 442965, Пензенская область,
г. Заречный, проезд Фабричный, 11,
ООО "Мебельная компания "Лером"
e-mail: Info@lerom.ru <http://www.lerom.ru>
Тел./Факс: (8412) 65-33-01, 65-33-02, 65-33-03,
65-33-04, 65-33-05
Отдел сервиса: (8412) 65-33-06



ТБ-301



ТБ-302

ТУМБА

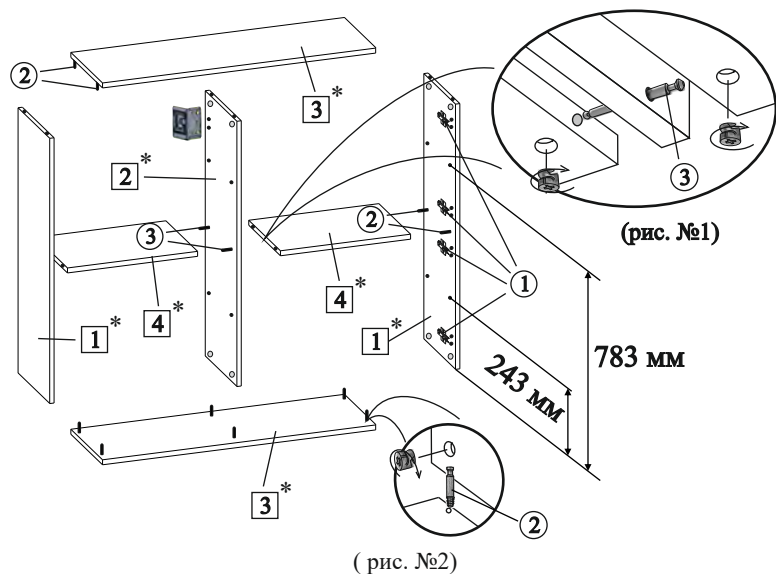
1140x1080(896)x396(355)

Для надежности установки композиции
необходимо закрепить секции к стене
с помощью уголка.

Инструкция
по сборке и эксплуатации мебели

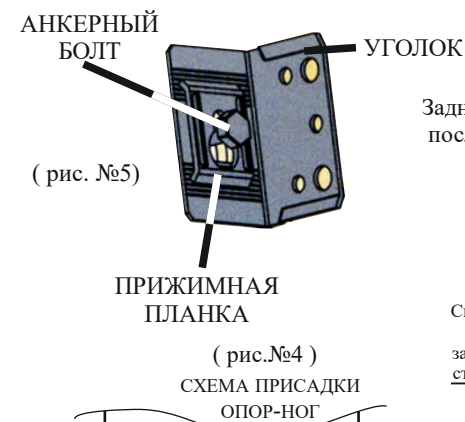
| КОМПЛЕКТОВОЧНАЯ ВЕДОМОСТЬ | | | | кол-во упаковок | | |
|---------------------------|---|-----------------------|----------|-----------------|--------|--------|
| | * | наименование | размер | кол-во | ТБ-301 | ТБ-302 |
| Упаковка № 060 | 1 | боковая стенка | 1048x330 | 2 | 1 | 1 |
| | 2 | перегородка | 1048x330 | 1 | | |
| Упаковка № 275 | 3 | крышка | 1080x330 | 2 | 1 | 1 |
| Упаковка № 276 | 4 | стенка горизонтальная | 516x330 | 2 | 1 | - |
| | 5 | полка | 516x330 | 2 | | |
| Упаковка № 277 | 4 | стенка горизонтальная | 516x330 | 2 | - | 1 |
| | 5 | полка | 516x330 | 4 | | |
| Упаковка № 446 | 6 | створка глухая | 536x536 | 2 | 1 | 2 |
| Упаковка № 448 | | створка стекло | 536x536 | 2 | 1 | - |
| Упаковка № 626 | 7 | задняя стенка из КДВП | 1076x536 | 2 | 1 | 1 |
| Упаковка № 807 | 8 | полка-стекло | 514x317 | 2 | 1 | - |
| | 9 | фурнитура | | 1 | 1 | 1 |

| КОМПЛЕКТ ФУРНИТУРЫ | | ТБ-301 | ТБ-302 |
|--------------------|--|-----------|-----------|
| | Петля накладная (евровинт 6,3x13 + шуруп 4x16) | 8 (16+16) | 8 (16+16) |
| | Ручка + винт к ручке М4x27 | 4+8 | 4+8 |
| | Дюбель стяжки эксцентриковой двойной | 2 | 2 |
| | Дюбель стяжки эксцентриковой | 16 | 16 |
| | Эксцентрик стяжки эксцентриковой Н=13 | 20 | 20 |
| | Заглушка стяжки эксцентриковой | 28 | 20 |
| | Ножка-опора | 5 | 5 |
| | Шуруп 4x16 | 20 | 20 |
| | Полкодержатель с фиксатором | 8 | 16 |
| | Полкодержатель для стекла | 8 | - |
| | Стяжка межсекционная | 2 | 2 |
| | Гвоздь 2x20 | 40 | 40 |
| | Скрепа для задн. стенок | 8 | 8 |
| | Уголок (крепление к стене) (комплект)+заглушка | 1 | 1 |

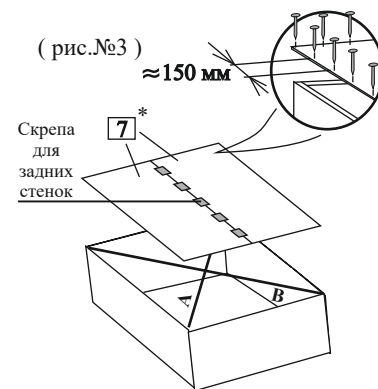


ПОРЯДОК СБОРКИ:

1. Приворачиваем ответные планки петель на боковые стенки (позиция 1), саморезом 4x16 приворачиваем петлю на створку.
2. В боковые стенки, крышки вворачивается дюбель стяжки эксцентриковой (позиция 2)
3. Двойной стяжкой эксцентриковой (позиция 3) стягиваем перегородку и горизонтальные стенки между собой (рис.№ 1), притягиваем боковые стенки и крышки (рис.№ 2).
4. Переворачиваем секцию на лицевую сторону и крепим заднюю стенку (рис.№ 3), к нижней крышке шурупом 4x16 крепим опоры **предварительно просверлив отверстия Ø2,5 мм** согласно схеме присадки (рис.№ 4).
5. Устанавливаются полки, навешивается фасад
6. После установки всех секций стягиваем их межсекционной стяжкой.
7. К перегородке приворачиваем уголок, сверлом Ø12 мм просверливаем отверстие через уголок в задней стенке тумбы, в стене на глубину 60 мм.
8. Забивается анкер, через прижимную планку анкерным болтом крепим секцию к стене (рис.№ 5).



СБОРКА ЗАДНЕЙ СТЕНКИ
Задняя стенка крепится гвоздями 2x20 после сборки корпуса и выравнивания диагоналей А=В.



*Цифры в обозначении □ соответствуют порядковым номерам комплектОВОЧНОЙ ведомости